



การไฟฟ้าส่วนภูมิภาค
PROVINCIAL ELECTRICITY AUTHORITY

วิทยุขอตัดไฟ

เลขที่ ก.ต.สค.(ปบ) ๒๕๖๗ /๒๕๖๗
ชื่อผู้รับ นายพัทธนันท์ พิชิตสุวรรณชล
ชื่อผู้ส่ง นายวิโรจน์ เอกอำไพ

วันที่ ๗ พ.ค. ๒๕๖๗
ตำแหน่ง อก.ปบ.(กต)
ตำแหน่ง รจก.(ท) ปฏิบัติงานแทน ผจก.กฟส.สค.

ด้วยการไฟฟ้า กฟส.สค. จะขอตัดไฟเพื่อปฏิบัติงาน ติดตั้ง รีโคสเซอร์ บริเวณ หน้า หมู่บ้านพิชิต ตามแผนผังสังเขปแนบ
จำนวน ๔ แผ่น ดังนี้

ที่	ฟีดเดอร์	วัน/เดือน/ปี	ตั้งแต่เวลา	ถึงเวลา	ลักษณะงานที่ปฏิบัติ และบริเวณที่ปฏิบัติงาน	จาก	ถึง	ผู้ควบคุมงาน
๑	SMD๐๓	๑๔ พ.ค.๖๗	๐๙.๐๐ น.	๑๕.๐๐ น.	ติดตั้ง รีโคสเซอร์ บริเวณ หน้า หมู่บ้านพิชิต	จุดตัดเบรกโดยวิธี ฮอทไลน์กระเช้า บริเวณ ฝั่งตรงข้าม รร.นิเวศ	SMD๓S-๐๒ หน้าหมู่บ้านพิชิต	นายไชรัตน์ แก้ว กระจ่าง โทร.๐๙๐-๙๑๗๗๑๙๑
๒	SMD๐๘	๑๔ พ.ค.๖๗	๐๙.๐๐ น.	๑๕.๐๐ น.		จุดสายกลาง Span โดยวิธีฮอทไลน์ กระเช้า บ.หน้า พิพิธภัณฑสถาน	SMD๘S-๐๔ หน้าหมู่บ้านพิชิต	
๓	๑๑๕ KV SME๒Y	๑๔ พ.ค.๖๗	๐๙.๐๐ น.	๑๕.๐๐ น.		SME๒YS-๐๘ หน้าวัดกลาง อ่างแก้ว	สถานีฯ สค.๔	

พื้นที่ที่มีผู้ใช้ไฟได้รับผลกระทบ(ไฟดับ) บริเวณ

ผู้ประสานงานการดับไฟ ชื่อ นายอำนาจ เทียนทอง ตำแหน่ง หม.ปบ. โทร ๐๙๑-๙๙๕๕๒๖๐

พื้นที่ที่ขอตัดไฟปฏิบัติงานมีสายเคเบิลใยแก้วนำแสงของ กฟภ.(หากมีโอกาสชำรุด ผดส.กรส.(ก.๓) จะไปตรวจสอบก่อนปฏิบัติงาน)

๑. มีสายเคเบิลใยแก้วนำแสง ๑.๑ มีโอกาสชำรุด ๑.๒ ไม่มีโอกาสชำรุด
๒. ไม่มีสายเคเบิลใยแก้วนำแสง

ลงชื่อ

(นายวิโรจน์ เอกอำไพ)

ตำแหน่ง รจก.(ท) ปฏิบัติงานแทน ผจก.กฟส.สค.

สำหรับแผนกควบคุมการจ่ายไฟ (ผคฟ.) กฟภ.๓

เรียน อก.ปป.(ก.๓)

ผคฟ. พิจารณาแล้วเห็นควร

อนุมัติให้ดับไฟตามคำขอข้อ..... ฟีดเดอร์..... จาก..... ถึง.....
ในวันที่..... ตั้งแต่เวลา..... น. ถึง..... น. ตามใบสั่งทำสวิชชิงเลขที่.....

อนุมัติให้ดับไฟตามคำขอข้อ..... ฟีดเดอร์..... จาก..... ถึง.....
ในวันที่..... ตั้งแต่เวลา..... น. ถึง..... น. ตามใบสั่งทำสวิชชิงเลขที่.....

อนุมัติให้ดับไฟตามคำขอข้อ..... ฟีดเดอร์..... จาก..... ถึง.....
ในวันที่..... ตั้งแต่เวลา..... น. ถึง..... น. ตามใบสั่งทำสวิชชิงเลขที่.....

อนุมัติให้ดับไฟตามคำขอข้อ..... ฟีดเดอร์..... จาก..... ถึง.....
ในวันที่..... ตั้งแต่เวลา..... น. ถึง..... น. ตามใบสั่งทำสวิชชิงเลขที่.....

อนุมัติให้ดับไฟตามคำขอข้อ..... ฟีดเดอร์..... จาก..... ถึง.....
ในวันที่..... ตั้งแต่เวลา..... น. ถึง..... น. ตามใบสั่งทำสวิชชิงเลขที่.....

พนักงานศูนย์ฯ นาย..... ประสานงานการขอดับไฟกับ.....

(.....)

สำหรับผู้อนุมัติ

ที่ ก.๓ กปป.(คฟ.)

เรียน ผจก.

อนุมัติ และแจ้ง จป. เพื่อตรวจสอบความปลอดภัย
พร้อมทั้งลงข้อมูลแจ้งแผนดับไฟลงใน www.pea.co.th

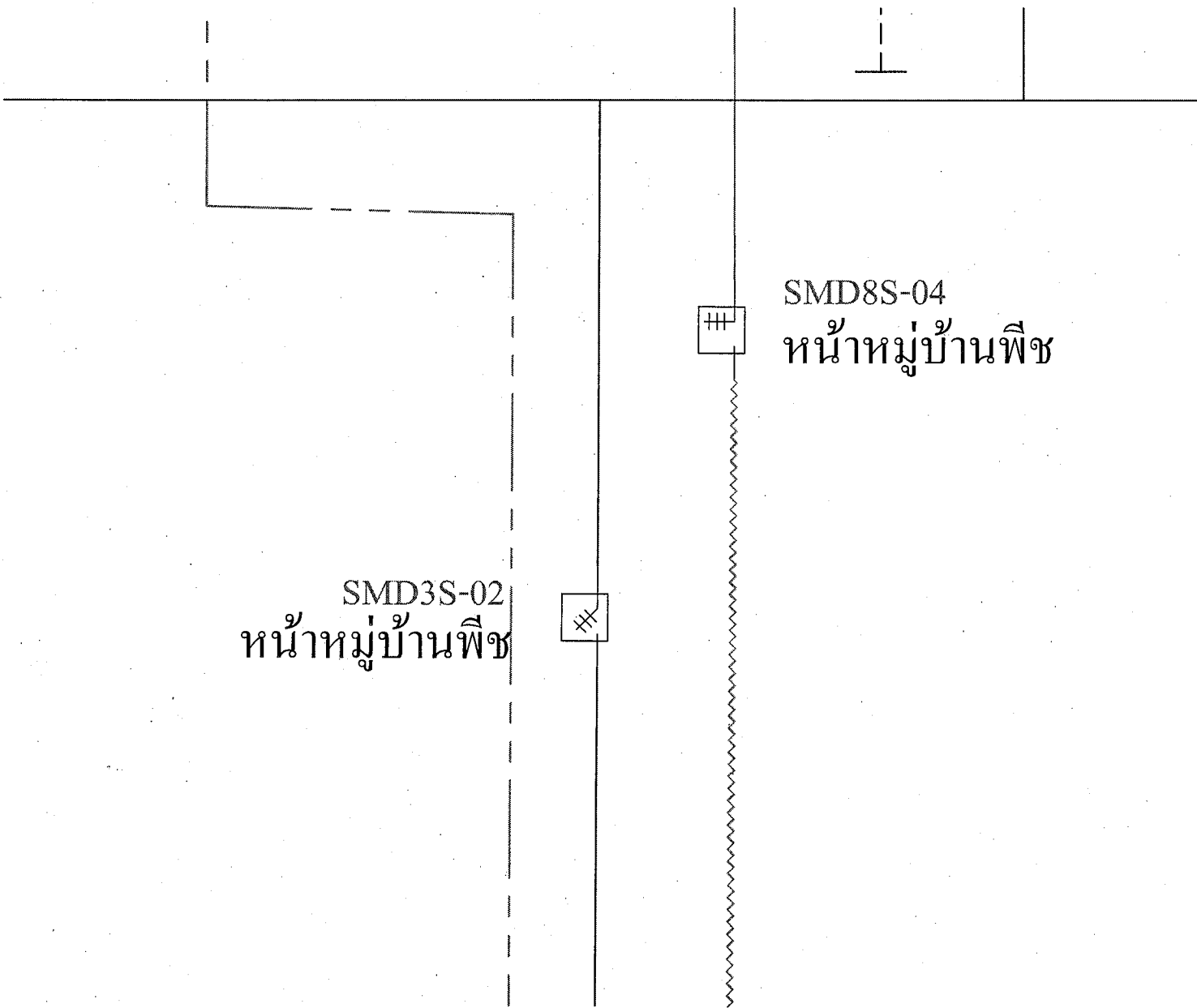
ขั้นตอนการสวิชชิง..... แผ่น

แผนผังแนบ..... แผ่น

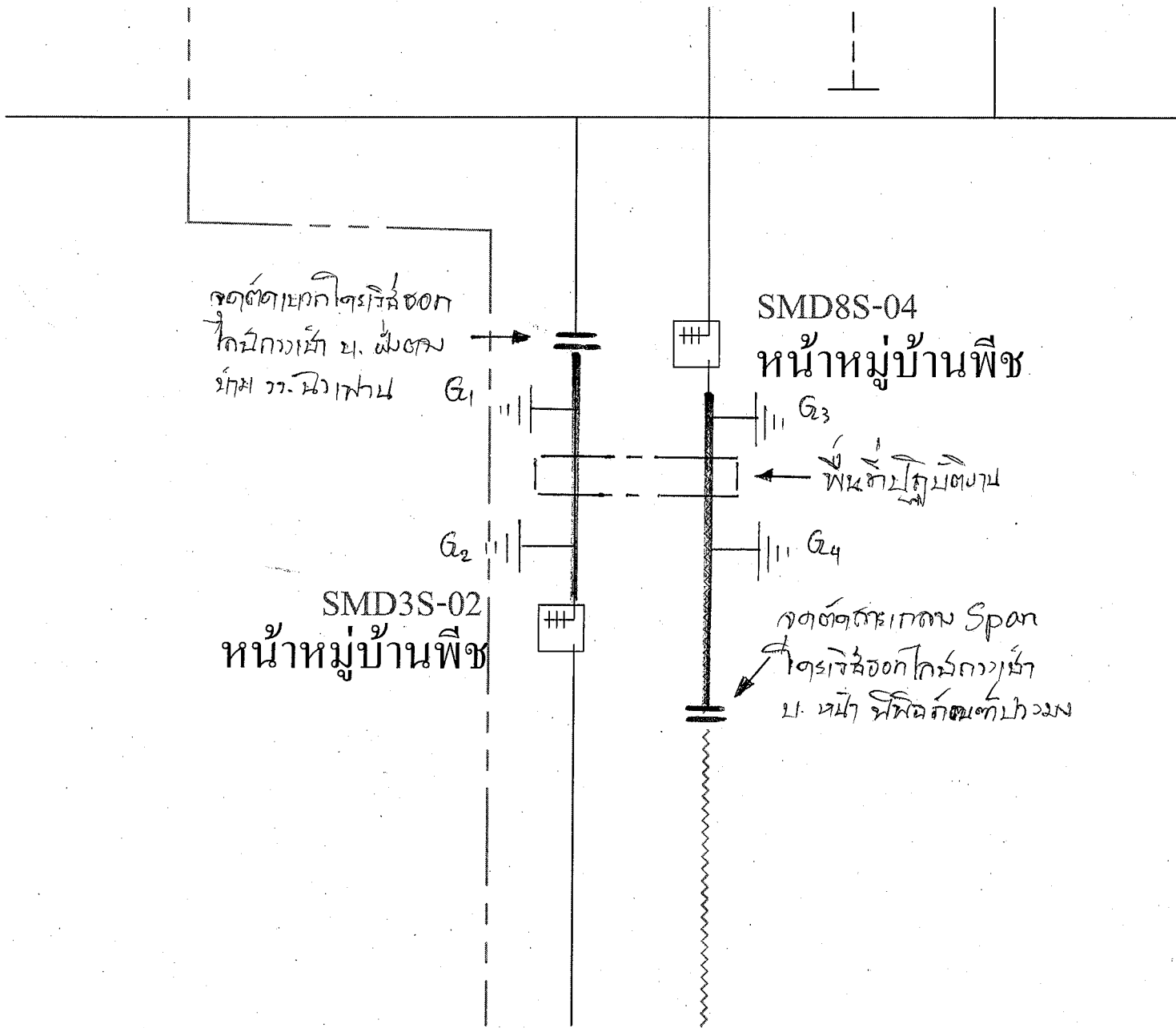
ผจฟ..... (สถานี.....)

เพื่อทราบ และจัดพนักงานเข้าปฏิบัติงานร่วมกับศูนย์ฯ นครปฐม
ตั้งแต่วันที่..... น. เป็นต้นไป จนกว่างานจะแล้วเสร็จ

ลักษณะการเดินไฟก่อนติดตั้ง



สถานกราวทางไฟฟ้าตามปกติ



17.82 MW

โครงการแม่เมาะ 2

BAL3YS
ศูนย์แม่เมาะ กอ.ก.ก.

2YS-11
1*400 mm²
520 m

150 m

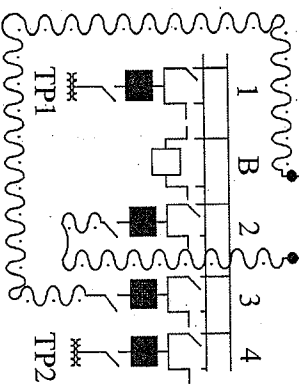
SME2YS-08
ขนาด 1,200 A

1 km

1.3 km

3.69 km

YS-12
แม่เมาะ



ศูนย์แม่เมาะ 4

2X50 MVA

53.6 MW



17.82 MW

สถานีหม้อแปลงไฟฟ้า

BAL3YS
ต.ระแงะ จ.นบพิตำ

2YS-11

1*400 mm²
520 m

SME2YS-08
พิกัด 1,200 A

150 m

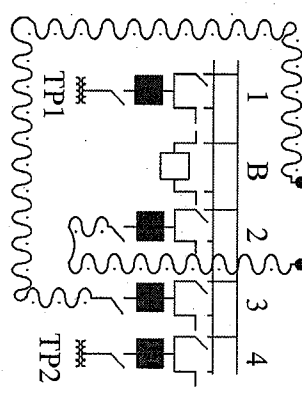
1 km

1.3 km

3.69 km

YS-12
หม้อแปลง

หม้อแปลงไฟฟ้า



115/22 KV

หม้อแปลง 4

2X50 MVA

53.6 MW

